



Sunchales, 12 de septiembre de 2022.-

RESOLUCIÓN N° 4183/22

VISTO:

La Ordenanza N° 2008/2010 y;

CONSIDERANDO:

Que el miércoles 24 de agosto de 2022 se reunió el Concejo Participativo Barrial de Villa Autódromo, a efectos de realizar la votación para determinar cuál de los tres proyectos presentados se ejecutaría.

Que, por unanimidad, el Concejo Participativo Barrial votó a favor de la realización de la obra consistente en la adecuación de dos espacios que funcionarán como consultorio médico y enfermería y la finalización de las terminaciones internas de la sede de la vecinal.-

Que las obras a realizar implican tareas especializadas de diversa índole, por lo que resulta adecuado realizar llamado a concurso para cada una de estas tareas.-

Que para ello, de acuerdo a la normativa vigente es necesario convocar a un Concurso Privado de precios cuyas Bases, Condiciones y Especificaciones técnicas se adjunta y forma parte de la presente como Anexos I y II.-

Por ello,

El Intendente Municipal de la ciudad de Sunchales, en uso de las facultades que le confiere la Ley Orgánica de Municipalidades N° 2756, dicta la siguiente:

RESOLUCIÓN

Art. 1º) Llámese a **Concurso Privado de Precios 11/2022** para para la **adquisición de materiales varios** para la realización de las obras determinadas por el Concejo Participativo Barrial de Villa Autódromo, conforme los pliegos de bases y condiciones que como ANEXOS I Y II se adjuntan y forman parte de la presente.

Art. 2º) Determínese las siguientes condiciones particulares para este Concurso Privado de Precios:-

1) Las propuestas deberán presentarse en sobre cerrado, con la siguiente inscripción: "**MUNICIPALIDAD DE SUNCHALES – Av. Beigrano N° 103- (2322) Sunchales (Prov. de Santa Fe) Concurso Privado 11/ 2022 – VECINAL DE VILLA AUTÓDROMO: ADQUISICIÓN DE MATERIALES VARIOS**"

2) Las Ofertas deberán ser presentadas en la Municipalidad de Sunchales, Mesa de Entrada hasta el día **23 de septiembre, a las 10:45 horas.** -



3) **Presupuesto oficial:** pesos seiscientos cincuenta mil (650,000,00)

4) Consultas: en Municipalidad de Sunchales – Subsecretaría de Infraestructura Urbana y Rural, sita en Av. Belgrano 103, los días hábiles en el horario de 7 hs a 12 hs.-

5) El plazo de mantenimiento de las ofertas se fija en 15 días hábiles.-

Art. 3º) Invítese a las siguientes firmas a participar de este Concurso Privado de Precios:

1. Normat SA, con domicilio en Av Irigoyen 1487, CUIT:33 71051798 9.-
2. RC Construye S.A., con domicilio en Pellegrini 190, CUIT:30-71416699-5.-
3. Jose Cabalaro e hijo, con domicilio en Zeballos 342, CUIT:30-70922844-3.-

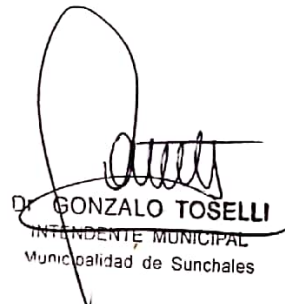
Art. 4º) Conformase la Comisión de Análisis y Preadjudicación que analizará las ofertas y aconsejará al Intendente Municipal sobre la oferta más conveniente a los intereses municipales, la que estará conformada por el Secretario de Gestión, el Subsecretario de Infraestructura Urbana y Rural y el Coordinador de Asesoría Jurídica.

Art. 5º) La presente será refrendada por el Secretario de Gestión.

Art. 6º) Regístrese, comuníquese, notifíquese, publíquese y archívese.-


LEANDRO LAMBERTI
Secretaría de Gestión
Municipalidad de Sunchales




D. GONZALO TOSELLI
INTENDENTE MUNICIPAL
Municipalidad de Sunchales



ANEXO I

PLIEGO DE BASES Y CONDICIONES CONCURSO PRIVADO DE PRECIOS 11/2022

CONDICIONES GENERALES DE CONTRATACIÓN

CONDICIONES GENERALES

Art. 1°.- OBJETIVO DEL PRESENTE CONCURSO: El presente tiene por objeto regir todo lo atinente al concurso privado de precios dispuesto para **adquisición de materiales varios (arena, cemento, cal, pegamento, pastina, etc.)** para la realización de las obras determinadas por el Concejo Participativo Barrial de Villa Autódromo.-

Art. 2°.- El presente Concurso Privado se harán de acuerdo a la normativa local vigente, a saber: ordenanza 2550 modificada por ordenanza 3021; y subsidiariamente por la ley 5188, sus modificatorias y su reglamentarias.-

Art. 3°.- La Resolución de llamado a Concurso Privado de Precios y el presente pliego de Bases y Condiciones, así como el pliego de las condiciones técnicas pasarán a formar parte del contrato de ejecución.

Art. 4) DOCUMENTACIÓN: Todos los invitados al presente concurso deberán presentar en el sobre, legajo integrado por la siguiente documentación:

a) Nombres, apellidos o razón social del oferente.(MODELO Anexo III)

b) Indicar domicilio real del oferente.(MODELO Anexo III)

c) Constituir domicilio legal en la localidad de Sunchales.(MODELO Anexo III)

Si el proponente no tuviere domicilio legal en la localidad de Sunchales, deberá proceder a su constitución, una vez notificada la adjudicación y como requisito indispensable para la firma del respectivo contrato.

d) Si fuere una sociedad legalmente constituida se acompañará fotocopia del contrato social debidamente inscripto en los registros respectivos.-

e) Declaración jurada de que el oferente no se encuentra en proceso concursal ni falencial ni inhabilitado ni inhabilitado de disponer de sus bienes.

Si fuera una persona jurídica, deberá ser suscripta por titular, apoderado o representante legal debidamente autorizado a ese fin, con aclaración de su firma, adjuntando la documentación que acredite que el firmante posee tal facultad en originales o copias certificadas por Autoridad Judicial o Notarial.

f) La declaración expresa que el oferente se obliga a cumplir con las disposiciones del presente concurso.

g) La aceptación expresa del sometimiento a la jurisdicción de los Tribunales Ordinarios de la ciudad de Rafaela, para cualquier cuestión judicial que se plantee con motivo de la contratación, renunciando expresamente a cualquier otro fuero o jurisdicción que pudiera corresponder, inclusive el Federal.-

Art. 5°.- FALTA DE DOCUMENTACIÓN: Las propuestas que se presenten sin acreditar el cumplimiento de los incisos **a), b), c) y f)** del artículo 4° serán rechazadas en el mismo acto de apertura de ofertas. La omisión de los restantes requisitos que conforman obligatoriamente la oferta, deberá ser suplida dentro del término de cinco (5) días hábiles contados desde la fecha en que sea notificado el proponente. Transcurrido el plazo sin que la omisión haya sido subsanada, la propuesta será rechazada.-

Art. 6°.- PROPUESTAS: Las propuestas deberán presentarse en la Mesa de Entradas de la



Municipalidad de Sunchales, en sobre cerrado, con la siguiente inscripción: "MUNICIPALIDAD DE SUNCHALES -Av. Belgrano N° 103- (2322) Sunchales (Prov. de Santa Fe) Concurso Privado 11/2022 – VECINAL DE VILLA AUTÓDROMO: ADQUISICIÓN DE MATERIALES VARIOS"

La municipalidad notificará el resultado al adjudicatario dentro de los 2 días posteriores a la apertura de sobres-

Art. 7°).- ACTA: De todo lo actuado en el acto de apertura, se labrará un acta donde se asentarán las observaciones que formulen los asistentes y las resoluciones de las autoridades municipales que dirigirán el acto.

El acta será firmada por las autoridades municipales que concurren al acto y por los oferentes y asistentes que deseen hacerlo.

En el acta podrán consignarse, según lo dispongan los funcionarios municipales actuantes, los precios cotizados, así como incluir fotocopias de las ofertas como parte del acta.-

Art. 8°).- MANTENIMIENTO DE LAS OFERTAS: Las propuestas deberán mantenerse por un plazo de quince (15) días hábiles a partir de la fecha de apertura de sobres. La sola presentación de la oferta significará la aceptación de todas las condiciones fijadas por el presente.

Art. 9°).- FORMA DE PAGO: Se presentará la factura por el período mensual dentro de los cinco primeros días del mes subsiguiente al facturado, la que será pagada dentro de los diez días (10) días hábiles de fecha de presentación la factura. Si dicho día resultara feriado, asueto o no laborable para la Administración Pública Municipal, el pago se efectivizará el día hábil inmediato siguiente.

Art. 10°).- INVARIABILIDAD DE LOS PRECIOS: Los precios que consten en las ofertas, y en su caso, los intereses expresados en las mismas, serán invariables; no admitiéndose el reajuste de precios e intereses.

Serán rechazadas las ofertas que contravengan lo dispuesto en este Artículo.

Art. 11°).- CONDICIONES DE PRESTACIÓN DEL SERVICIO

El servicio deberá realizarse según lo indicado en **ANEXO II - CONDICIONES TÉCNICAS,-**

El Municipio estará facultado a realizar las inspecciones que estime necesarias, comunicando de manera fehaciente al adjudicatario de la obra las observaciones que estime pertinente, con las consecuencias jurídicas que se fijen el contrato.

Art. 12°) PLAZOS: Cuando en estas condiciones generales no expresen lo contrario, todos los plazos establecidos serán computados en días calendario.

Art. 13°).- ADJUDICACIÓN: El municipio, a su exclusivo criterio, adjudicará el concurso a la oferta que más convenga a sus intereses, pudiendo rechazar todas las ofertas si ello resultara beneficioso a los intereses municipales, sin derecho a reclamo alguno por parte de los proponentes.

El oferente a quién se le adjudique el objeto del concurso, deberá presentarse en el municipio, el día hábil municipal siguiente de notificada la adjudicación respectiva, a suscribir el contrato correspondiente y cumplimentar con la entrega de la documental detallada en el Art. 3ª, bajo apercibimiento de disponerse la nulidad de la adjudicación, sin perjuicio del derecho de este municipio para promover contra el adjudicatario las acciones que jurídicamente le correspondan para resarcirse de los daños sufridos.

En caso de fallecimiento o quiebra del adjudicatario el municipio podrá a su exclusivo criterio y si ello resultare conveniente a los intereses municipales, rescindir el contrato, sin otro trámite que la notificación fehaciente a los herederos o al síndico.



Firma

Aclaración.....

DNI.....

ANEXO II

PLIEGO DE ESPECIFICACIONES TÉCNICAS

**OBRA: CONSEJO PARTICIPATIVO BARRIAL
VILLA AUTÓDROMO. SUNCHALES**

Municipalidad de Sunchales 2022

PLIEGO DE ESPECIFICACIONES TÉCNICAS ALBAÑILERIA Y CERRAMIENTOS

1- TAREAS PRELIMINARES

Replanteo, baño y obrador:

El Contratista tendrá a su cargo la provisión de un baño químico de acuerdo a la cantidad de operarios del plantel de trabajo diario, el cual se higienizará semanalmente. Se presentará sobre el ingreso al predio. Quedará a elección del contratista disponer de un obrador para guardado de herramientas y materiales.

Energía de obra:

El Contratista tendrá a su cargo el suministro de energía de obra, deberá contar con tablero seccional con todas las protecciones necesarias para garantizar la seguridad de los operarios

Higiene y seguridad de obra:

Se exigirá la presentación de un plan de seguridad e higiene y aviso de obra, de acuerdo a lo considerado por la normativa vigente para la obra en particular.

Replanteos generales y particulares:

Serán replanteadas y presentadas a la Dirección de obra, todas la etapas particulares y generales, para su verificación, antes de ser ejecutadas. NO se comenzaran las tareas sin previa autorización de la Dirección de Obra.

3- REVOQUES

GENERALIDADES

Previo mojado de la mampostería, se ejecutarán las fajas maestras a plomo a una distancia máxima de 1,80 entre sí, las mismas darán línea para la colocación de cajas y cañería de la instalación eléctrica. Las cajas y cañería de luz se taparán o asentarán en mortero cementicio, la instalación del agua, cuando se vean canaletas corridas en la mampostería para su ejecución, se podrá realizar posterior a revoques.

INTERIOR

Grueso bajo revestimiento

El revoque se aplicará una vez que se hayan ejecutado las instalaciones. El revoque grueso se enrasará con regla metálica o madera en dos sentidos, fratazándola con llana de madera. Se deberá prestar especial atención a la prolijidad de la ejecución de este revoque puesto que como terminación se colocara cerámico de 60x30cm. En todos los casos, el revoque grueso deberá terminar 5cm antes de llegar al nivel de piso terminado, dejando a la vista la capa aisladora horizontal superior, a efectos de evitar el puente hidráulico entre contrapiso y pared.

1- PISOS

Piso interior:

Se colocará como terminación interior el piso PORCELANATO RECTIFICADO PULIDO 60x60cm COLOR BEIGE/ARENA, primera marca ILVA/CERRO NEGRO/SAN LORENZO. Se colocará a junta abierta enrazada de 2 mm y pastina al tono.
Se adjunta Manual de usuario para su respectiva colocación en obra. Se utilizará para su correcta colocación tuercas niveladoras.

Veredas:

El solado exterior será loseta granítica color blanca de Blangino 16 panes y deberá seguir para su correcta colocación la instrucción del fabricante, juntas de dilatación, nivelación y pegamento.

2- ZÓCALOS

Idem piso interior:

Se colocarán en todo el perímetro interior y quedan excluidos el baño y la superficie que coincide con el revestimiento de porcelanato en la cocina. Los mismos serán de 7-10 cm de alto y estarán ejecutados con el mismo material que el piso interior. Se sujetará con pegamento apto recomendado para la pieza a colocar.

3- REVESTIMIENTOS

Para la aplicación de los revestimientos, el contratista tendrá en cuenta las siguientes indicaciones:

Las superficies que vayan a revestirse deberán estar perfectamente planas, uniformes y limpias, y los revestimientos se colocarán guardando la alineación de las juntas y la correspondencia con las juntas del piso. Los cortes deberán estar ejecutados con total limpieza y exactitud. Los encuentros salientes deberán estar resueltos con perfiles "L" de aluminio anodizados. Se colocará el revestimiento de Porcelanato 30x60 blanco satinado – altura hasta cielorraso en baño y cocina, según planos y especificaciones y se dispondrá a junta abierta enrazada de 2mm y pastina al tono.

4- CIELORRASOS

Generalidades: En los lugares indicados en los planos y planillas de locales, se ejecutará una terminación superior del local en forma aplicada o suspendida de la cubierta. Se establece como norma general que las superficies quedarán perfectamente lisas, sin revoques aparentes, ni alabeos. Las aristas serán rectas, de ángulo vivo. Las molduras y/o encuentros con los muros perimetrales o columnas, serán los indicados en los planos de detalles correspondientes.

4-1- Cielorraso suspendido desmontable de placas:

Definición: Es un cielorraso de aplicación en locales interiores exclusivamente, prohibiéndose expresamente su aplicación en locales abiertos, semicubiertos, galerías y pasillos.

El mismo está compuesto por una estructura metálica vista, de perfiles prepintados en color blanco, sobre la que se apoyan las placas Durlock® Desmontables, modelo DECCO CLASIC o similar KNAUF.

Se aplicarán artefactos de iluminación cuyas dimensiones formas y diseños, se adapten a la modulación de la estructura metálica. Al efecto de que los artefactos queden contenidos en el mismo cielorraso, para lograr una perfecta integración entre el sistema de cielorrasos y las luminarias a instalar. No se aceptarán artefactos de iluminación que para ser colocados requieran alteraciones o modificaciones de la perfilería que compone la estructura metálica vista.

Especificación técnica: Cielorraso interior realizado con una estructura metálica compuesta por perfiles Largueros y Travesaños, de chapa de acero galvanizado, tipo T invertida de 24mm de ancho y 32mm de alto, con vista prepintada en blanco; y por perfiles Perimetrales de chapa de acero galvanizado tipo L de 20mm x 20mm, prepintados en blanco. Los perfiles Perimetrales se fijarán perimetralmente a muros mediante tarugos de expansión de nylon con tope Nº 8 y tornillos de acero de 6mm de diámetro x 40mm colocados con una separación máxima de 0,60m. Los perfiles Largueros se ubicarán en forma paralela al lado menor, con una separación entre ejes de 0,61m o 1,22m -de acuerdo a la modulación elegidasuspendidos de losas y/o techos metálicos mediante alambre galvanizado Nº14 o varillas con nivelador, colocados con una separación de 1,20m. La estructura se completa colocando perpendicularmente a los Largueros, los perfiles Travesaño de 24 o 15mm de ancho de vista y 32 o 26mm de alto, colocados con una separación de 0,61m o 1,22m con una separación entre ejes de 0,61m o 1,22m; de manera que queden conformados módulos de 0,61m x 0,61m o 0,61m x 1,22m. Sobre esta estructura se apoyarán las placas Durlock® Desmontables DECO CLASIC.

Materiales a emplear:

Placas Durlock® línea Desmontables

Sobre la estructura de perfiles se apoyarán placas Durlock® línea Desmontables:

En cielorrasos interiores desmontables de ambientes secos se utilizarán Placas pintadas y texturadas, en diseños línea Clásica, de 0,606m x 0,606m o 0,606m x 1,216m. Se prohíbe expresamente la utilización de recortes de placas roca yeso común, en reemplazo de las placas Durlock línea Desmontables especificadas.

Estructura: La estructura se construirá con perfiles de chapa de acero galvanizado, conformados en frío, con vista prepintada en color blanco.

Perimetrales: De sección L de 20mm x 20mm. Largo de 3,05m.

Largueros: De sección T invertida de 24 o 15mm de ancho de vista y 32 o 26mm de alto. Largo de 3.66m.

Travesaños: De sección T invertida de 24 o 15mm de ancho de vista y 32 o 26mm de alto. Largo de 0,61m o 1,22m. Elementos de Suspensión: Alambre galvanizado Nº14 o Varillas con Nivelador, de acero galvanizado.

Fijaciones: Tarugos de expansión de nylon Nº8, con tope y tornillos de acero de 6mm de diámetro x 40mm: fijación de perfiles perimetrales a mampostería

Construcción y montaje:

1. Replantear la altura del cielorraso sobre las paredes perimetrales, utilizando hilo entizado.
2. Fijar los perfiles Perimetrales a las paredes mediante Tarugos de expansión de nylon Nº 8 y tornillos de acero de 6mm de diámetro x 40 mm, colocados con una separación de 60 cm.
3. Marcar la ubicación de los perfiles Largueros sobre las paredes mayores del cielorraso y transportar dicha marca a la losa sobre la que se trazarán líneas de referencia para colocar los elementos de suspensión (alambre galvanizado Nº 14) con la separación correspondiente a la modulación elegida. Los elementos de

suspensión se fijarán a la estructura resistente mediante Tarugos de expansión de nylon Nº 8 y tornillos de acero de 6mm de diámetro x 40 mm. Colocar los Largueros, colgándolos de los elementos de suspensión.

4. Colocar los Travesaños, vinculados al los Largueros mediante el sistema de encastre de los cabezales. Controlar y corregir el nivel de la estructura.

5. Colocar las placas sobre la estructura, utilizando guantes o manos limpias y dejándolas descender hasta que apoyen en todo su perímetro sobre la estructura. Colocar primero las placas enteras en forma alternada para controlar la escuadra y luego las recortadas. Para cortar las placas se utilizará una trincheta y regla metálica

6. Se deberá proceder a trabar las placas con pasadores de sujeción al efecto de asegurar su fijación. Se dejarán placas sin trabar junto a los artefactos de iluminación y en los rincones de cada local, para futuros trabajos de mantenimiento.

7. Por tratarse de un material con acabado y terminaciones de fábrica, se tendrá especial cuidado en su estibado, manipulación y colocación final; al concluirse las tareas de obra general. Al efecto de evitar daños y deterioros, para lograr buena terminación y acabado de los locales.

Sistema de medición: m2. Certificación y Pago: Por porcentaje de avance mensual ejecutado.

4-2- Cielorrasos de yeso independientes armados horizontal de Placas de Roca Yeso:

Cielorraso interior realizado con una estructura metálica compuesta por Soleras de 28mm x 35mm x 28mm y Montantes 35mm x 34mm x 30mm, ambos de chapa de acero zincada por inmersión en caliente, fabricados según Norma IRAM IAS U 500-243. Las Soleras se fijarán a muros enfrentados mediante tarugos de expansión de nylon con tope Nº 8 y tornillos de acero de 6mm de diámetro x 40mm colocados con una separación máxima de 0,60m. Dicha estructura se completará disponiendo Montantes de 34mm con una separación máxima de 0,40m entre ejes, utilizando los perfiles Solera como guías. Las uniones entre perfiles se realizarán mediante tornillos autorroscantes de acero tipo T1 punta aguja (doble entrada) de cabeza tanque arandelada (Norma IRAM 5471), con protección de tratamiento térmico de terminación superficial tipo empavonado. Por sobre estos Montantes se colocarán Vigas Maestras (perfiles Montante de 34mm) con una separación máxima entre ejes de 1,20m. Dicha estructura se suspenderá de losas y techos mediante Velas Rígidas (perfiles Montante de 34mm) colocadas con una separación máxima entre ejes de 1,00m. Las Velas Rígidas se suspenderán de la losa mediante un encuentro en T, conformado por un tramo de perfil Solera de 35mm, el cual se fijará a través de dos tarugos de expansión de nylon con tope Nº 8 y tornillos de acero de 6mm de diámetro x 40mm o brocas metálicas.

Para evitar la transmisión de movimientos de la losa o entrepiso al cielorraso, se colocará una banda de material aislante de polietileno expandido entre la estructura del cielorraso y la obra gruesa (entrepiso y paredes).

A la estructura de Montantes de 34mm cada 0,40m, se fijará una capa de placas de yeso resistente al fuego de 12,5mm de espesor, fijándolas mediante tornillos autorroscantes de acero tipo T2 punta aguja (doble entrada) de cabeza trompeta ranura en cruz (Norma IRAM 5470), con protección de tratamiento térmico de terminación superficial tipo empavonado.

Las placas se atornillarán de manera transversal a los perfiles Montante de 34mm, fijándolas mediante tornillos autorroscantes de acero tipo T2.

Las juntas entre placas deberán estar conformadas por dos bordes del mismo tipo (rectos o rebajados) y deberán quedar trabadas. Las juntas de bordes rectos verticales deberán coincidir con la línea de eje de los perfiles Montante sin excepción.

Los tornillos T2 se colocarán con una separación de 25cm o 30cm en el centro de la placa y de 15cm en los bordes que coinciden con el eje de un perfil, debiendo quedar rehundidos, sin desgarrar el papel de la superficie de la placa y a una distancia de 1cm del borde.

Las uniones entre placas serán tomadas con cinta de papel de celulosa microperforada de 50mm de ancho y premarcada en el centro; y Masilla tipo Listo para Usar, aplicada en cuatro pasos, respetando el tiempo de secado entre cada capa de masilla, el cual dependerá del tipo de producto que se utilice. Las improntas de los tornillos T2 recibirán, al igual que los perfiles de terminación (cantoneiras, ángulos de ajuste o buñas), dos manos de Masilla.

Para un mejor comportamiento acústico y de resistencia al fuego, se deberá colocar sellador en todo el perímetro del cielorraso.

En caso de aplicar una pintura satinada, o de tratarse de superficies con condiciones de iluminación rasante, se recomienda realizar un masillado total de la superficie, aplicando para ello dos manos de Masilla y respetando el tiempo de secado entre ambas capas. Quedando así una superficie apta para recibir terminación de pintura. Proceso de montaje.

- 1) Replantear la altura del cielorraso sobre las paredes perimetrales.
- 2) Fijar las Soleras a las paredes que conforman los lados mayores del cielorraso, mediante Tarugos y tornillos de acero, colocados con una separación máxima de 0,60m.
- 3) Ubicar las Vigas Maestras (perfiles Montante), con una separación máxima de 1,20m entre ejes. Las fijaciones entre perfiles se realizan con tornillos T1.
- 4) Suspender la Vigas Maestras con Velas Rígidas materializadas con Montante, colocadas con una separación de 1,00m. La fijación de las Velas Rígidas a la estructura resistente se realizará mediante un encuentro en T, con un tramo de perfil Solera.
- 5) Ubicar los Montantes utilizando las Soleras como perfiles guía, con una separación máxima entre ejes de 0,40m. Las fijaciones entre perfiles se realizan con tornillos T1.
- 6) Realizar, en caso de requerirlo, los refuerzos necesarios para colocación de cajas de luz, futura fijación de objetos pesados o conductos de aire acondicionado.
- 7) Realizar el pasaje de instalaciones y la colocación de material fonoabsorbente sobre la estructura, en caso de requerirlo.
- 8) Fijar las placas a la estructura, ubicándolas en forma transversal a los Montantes y trabándolas. La fijación de las placas a los perfiles se realiza con tornillos T2, colocados con una separación de 30cm ó 25cm en el centro de las placas y de 15cm en las juntas coincidentes sobre el eje de un Montante, a una distancia de 1cm del borde.
- 9) Colocar los perfiles de terminación necesarios en aristas y juntas de trabajo, utilizando tornillos T2, colocados con una separación de 15cm.
- 10) Realizar el tomado de juntas con Masilla y cinta de papel. Aplicar dos manos de Masilla sobre la impronta de las fijaciones y realizar el masillado de los perfiles de terminación.

Molura perimetral Telgopor

Moldura recta y sencilla 3 cm pegada y pintada

Sistema de medición: m2. Certificación y Pago: Por porcentaje de avance mensual ejecutado.

4-3- De tabillas de PVC – Incluso estructura:

Los cielorrasos serán de tabillas de PVC tipo machimbre fabricado de 200 mm de ancho y 13 mm de espesor, material ignifugo clase A norma ASTM E 162 auto extingible color blanco, atornillados a montantes horizontales perfil C con labio interior y una separación máxima de 60 cm. atornillados a maestras horizontales de perfil C con labio interior y una separación máxima de 1.50 m. sostenidos de la estructura de cubierta mediante velas verticales de perfil C sin labio cada 1.00 m y soleras de perfil C sin labio. Los perfiles serán de chapa galvanizada 25 de 35 mm de altura y tornillo T 1 punta aguja.

5- CARPINTERIAS

Aberturas de aluminio

Se colocarán y ajustarán a premarco de tubo rectangular de aluminio con aleta tipo Aluar cod. 3989. Los marcos y las hojas serán ejecutadas en perfilera de aluminio color negro anodizado Línea Modena borde recto color BLANCO s/ detalle.

Sus accesorios de accionamiento serán para Línea según planillas.

Puertas placas melamina.

Las hojas serán de 50mm, con marco de aluminio color blanco y hojas de madera con estructura interna panal de abeja . El enchapado será con melamina fondo 3mm Marca FAPLAC o similar modelo LINO CHIARO.

Llevaran 3 Bisagras reforzada para marco de aluminio por hoja de abrir. Cerradura tipo acytra, bocallave platil. Picaporte modelo sanatorio bronce platil o equivalente.

Aquellas en las que se detalle se ejecutarán con paños de vidrio fijo esmerilado según planillas de aberturas.

La carpintería de madera se ejecutará de acuerdo a lo que este establecido en los "Planos y detalles de carpintería". La madera será seca y estacionada y sin grietas. Los ensambles se llevarán a cabo con cuidado y las aristas serán rectilíneas, se las redondeara evitando filos vivos. Una vez cortada la madera y antes de armar la carpintería el "director de obra" realizará la inspección correspondiente desechándose aquellas que no tengan la sección y forma indicadas o que presenten defectos en la madera. No se permitirá el arreglo de la obra de carpintería desechada por el director.

Toda carpintería que durante el plazo de garantía se alabease, hinchase o resecase deberá ser cambiada por el "Contratista" a su expensa. No se aceptará la obra de madera cuyo espesor sea inferior en más de 2 mm al prescripto.

6- PINTURAS

Todas las pinturas adoptadas serán de Marca "Sherwin-Williams" o Plavicom para interiores.

La pintura llegará a la obra en sus envases originales, cerrados y con la garantía correspondiente. Se deberán cubrir las superficies que no se pinten para evitar salpicaduras o manchas durante el trabajo. Antes de comenzar con los trabajos se deberán realizar muestras de los tonos a utilizar, los que deberán ser aprobados por el director de obra.

El acabado de las superficies tendrá un color uniforme, no admitiéndose señales de pinceladas, pelos pegados, chorreaduras, etc. Se deberán lijar las superficies de los muros para corregir defectos y asperezas. Para ello se lijarán con lija fina en seco. Se deberá cuidar los trabajos de pintura del polvo, barriendo los locales donde se va a trabajar antes de iniciar los mismos.

Látex interior paredes y cielorrasos

Se utilizará pintura al látex para interiores y/o cielorrasos máxima calidad. Se lijará prolijamente la superficie a pintar y luego se aplicarán una mano de imprimación y/o fijador y dos manos como mínimo de la pintura mencionada. Se pinta sobre bloque de cemento . Color a determinar.

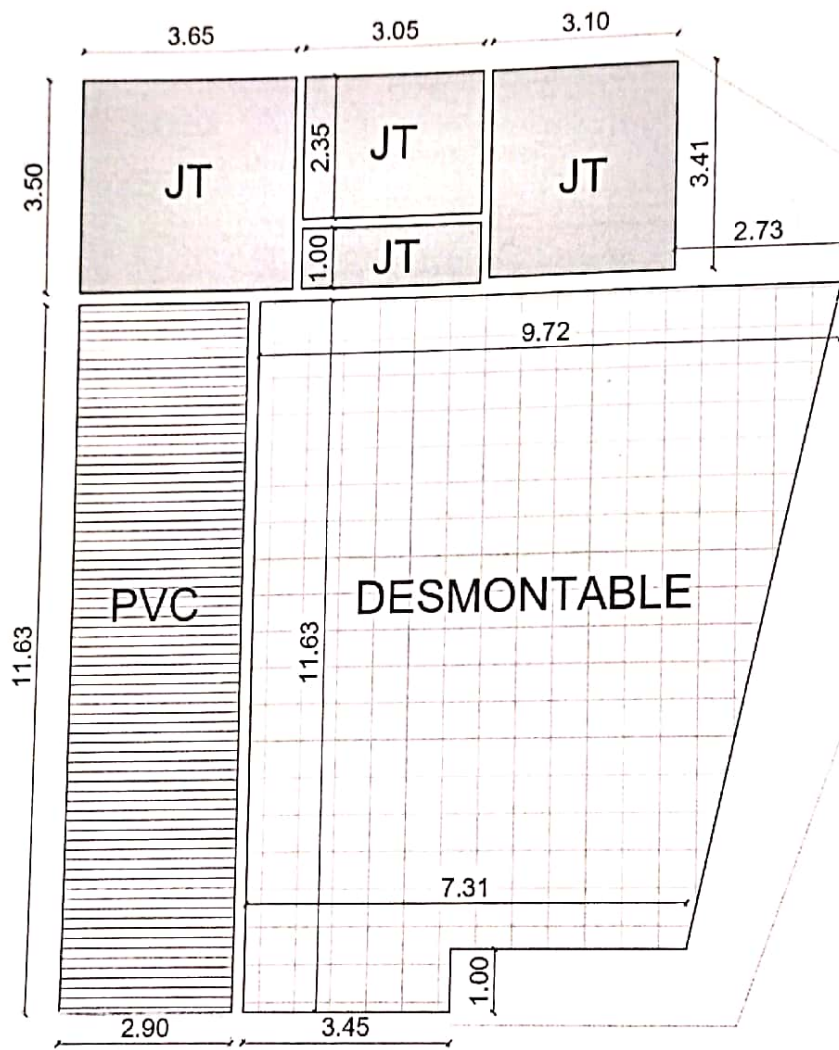
MUNICIPALIDAD DE SUNCHALES
CONSEJO PARTICIPATIVO BARRIAL
MATERIALES VARIOS

VALORES
A:

09/22

OBRA	VECINAL VILLA AUTODROMO
UBICACIÓN	SUNCHALES

NRO.		DESCRIPCION DE LOS TRABAJOS	UN. ME.	CANT.	COSTO UNITARIO	IMPORTE ÍTEM	IMPORTE RUBRO	% INCIDENCIA	
RUB.	ITEM							ITEM	RUBRO
12	VARIOS						0,00		
	12 01	Cemento portland	Bolsas	20					
	12 02	Cal hidratada	Bolsas	12					
	12 03	Hidrofujo en pasta	Balde	1					
	12 04	Arena comun Bolson	Un.	5					
	12 05	Pastina	Kg	135					
	12 06	Pegamento	Bolsas	85					
TOTAL COSTO NETO				\$			0,00		



VECINAL B° VILLA AUTÓDROMO

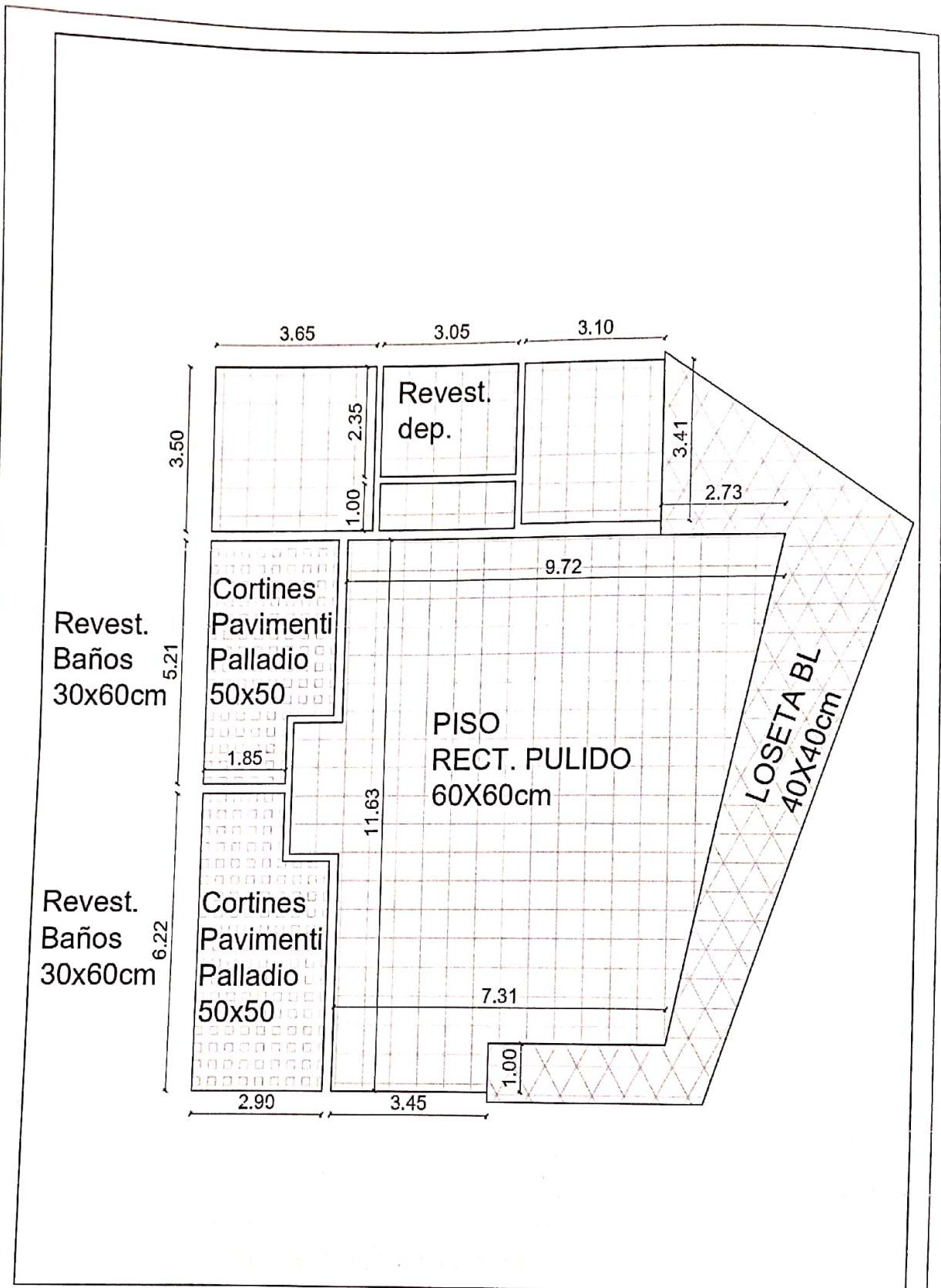
PLANTA DE CIELORASOS

Escala 1:100

MUNICIPALIDAD DE SUNCHALES

Consejo Participativo Barrial

Año 2022

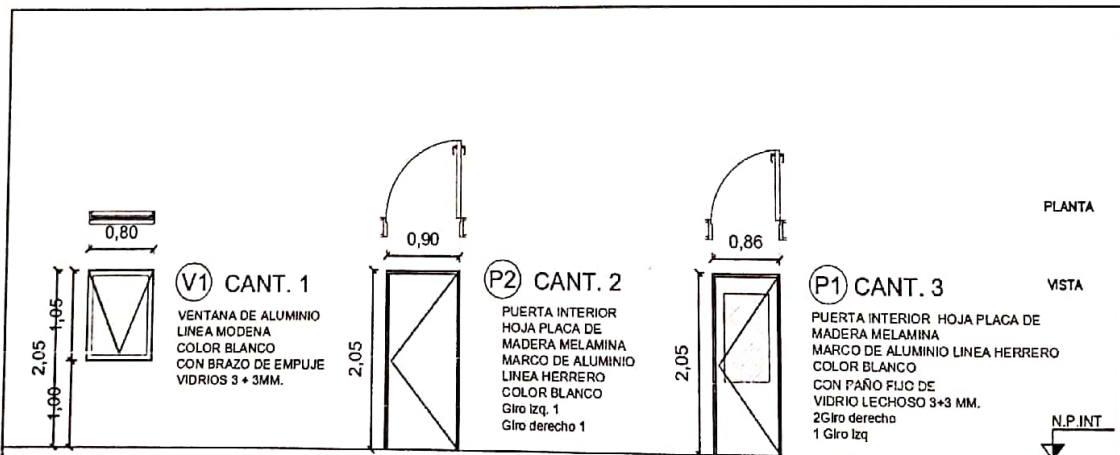
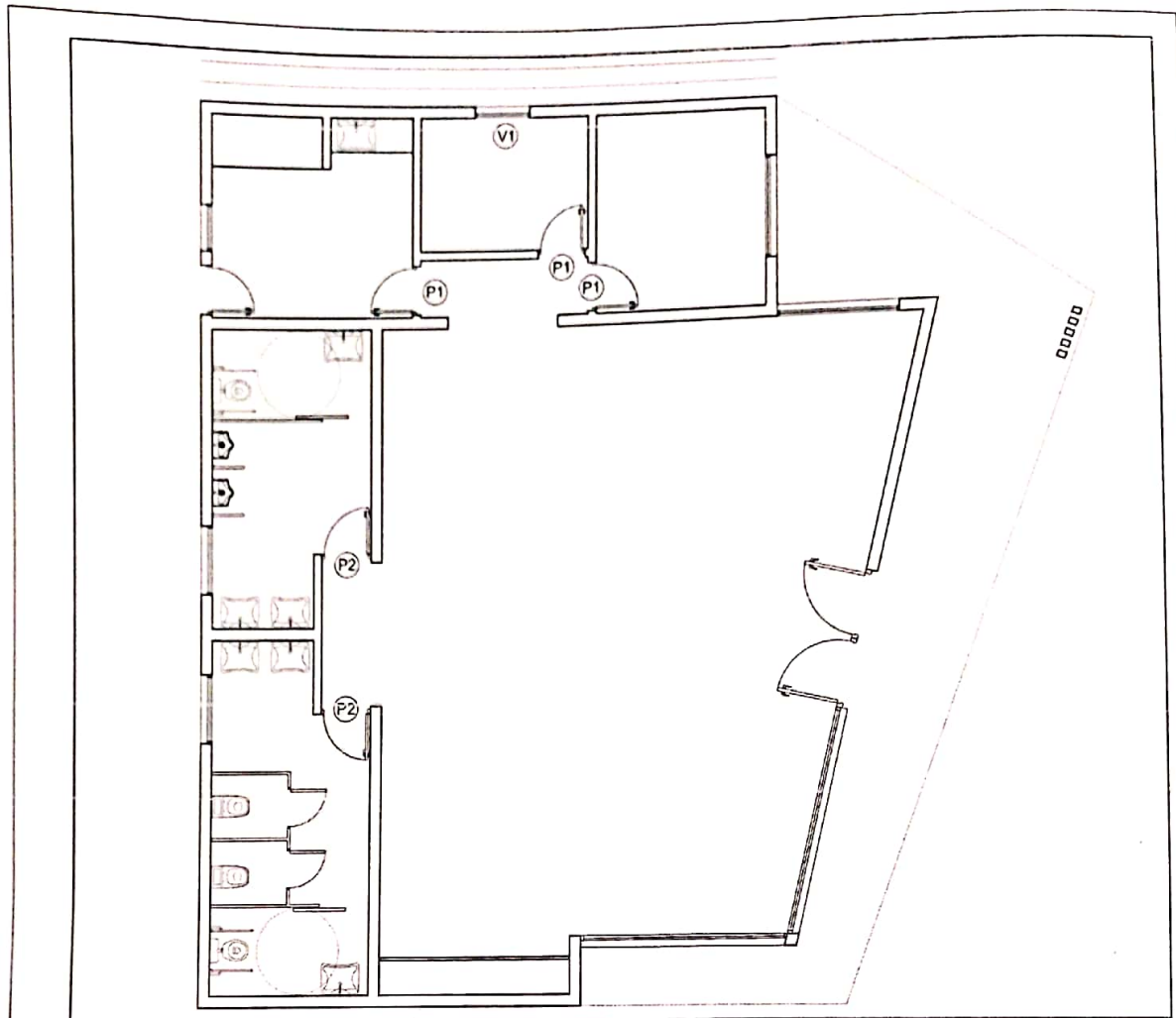


VECINAL B° VILLA AUTÓDROMO

PLANO DE PISOS

Escala 1:100

MUNICIPALIDAD DE SUNCHALES
 Consejo Participativo Barrial
 Año 2022



VECINAL B° VILLA AUTÓDROMO

PLANTA DE ABERTURAS

Escala 1:100

MUNICIPALIDAD DE SUNCHALES

Consejo Participativo Barrial

Año 2022

ANEXO III

Nombres, apellidos o razón social del oferente:

Domicilio real del oferente:

Domicilio legal en la localidad de Sunchales:

Firma

Aclaración.....

DNI.....

ANEXO IV

Por la presente me obligo a cumplir con las disposiciones del presente concurso.

Firma

Aclaración.....

DNI.....

ANEXO V

OFERTA-PLANILLA DE COTIZACIÓN DE PRECIOS

Los abajo firmantes, en nombre y representación del oferente de la firma, se presentan al Concurso Privado de Precios 11/22 cotizan para la adquisición de materiales varios (arena, cemento, cal, pastina, etc), de acuerdo a pliegos de especificaciones técnicas .-

Precio

ACLARACIONES:

Firma

Aclaración.....

DNI.....