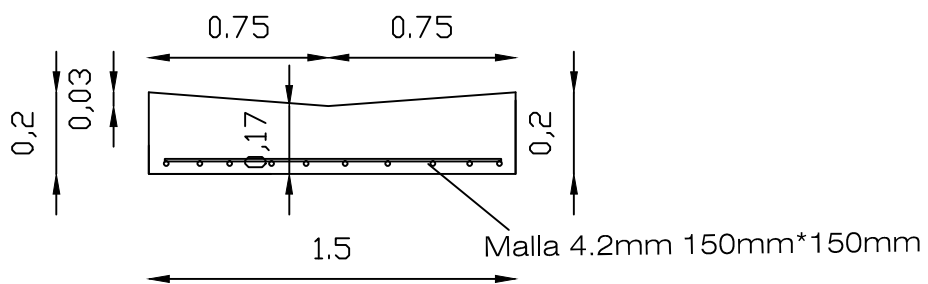
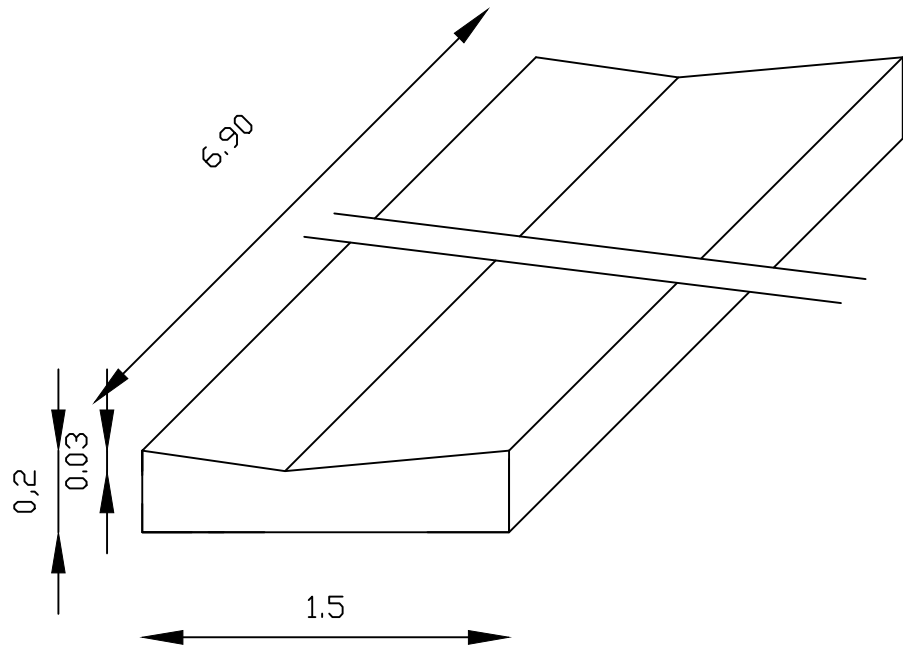


DETALLE DE BADEN PARA CALLE DE ANCHO DE 8, 60M



MUNICIPALIDAD DE SUNCHALES

CORDON CUNETA B° COLON SECTOR "ALTOS DE LA VILLA"

Intendente Municipal: Dr. Gonzalo Toselli

Secretaria de O.S. y M.A.: Bauduco Leopoldo

LAMINA: DETALLE DE BADEN PARA ANCHO DE CALLE DE 8.6M

FECHA: /07/18



PLANO1 1