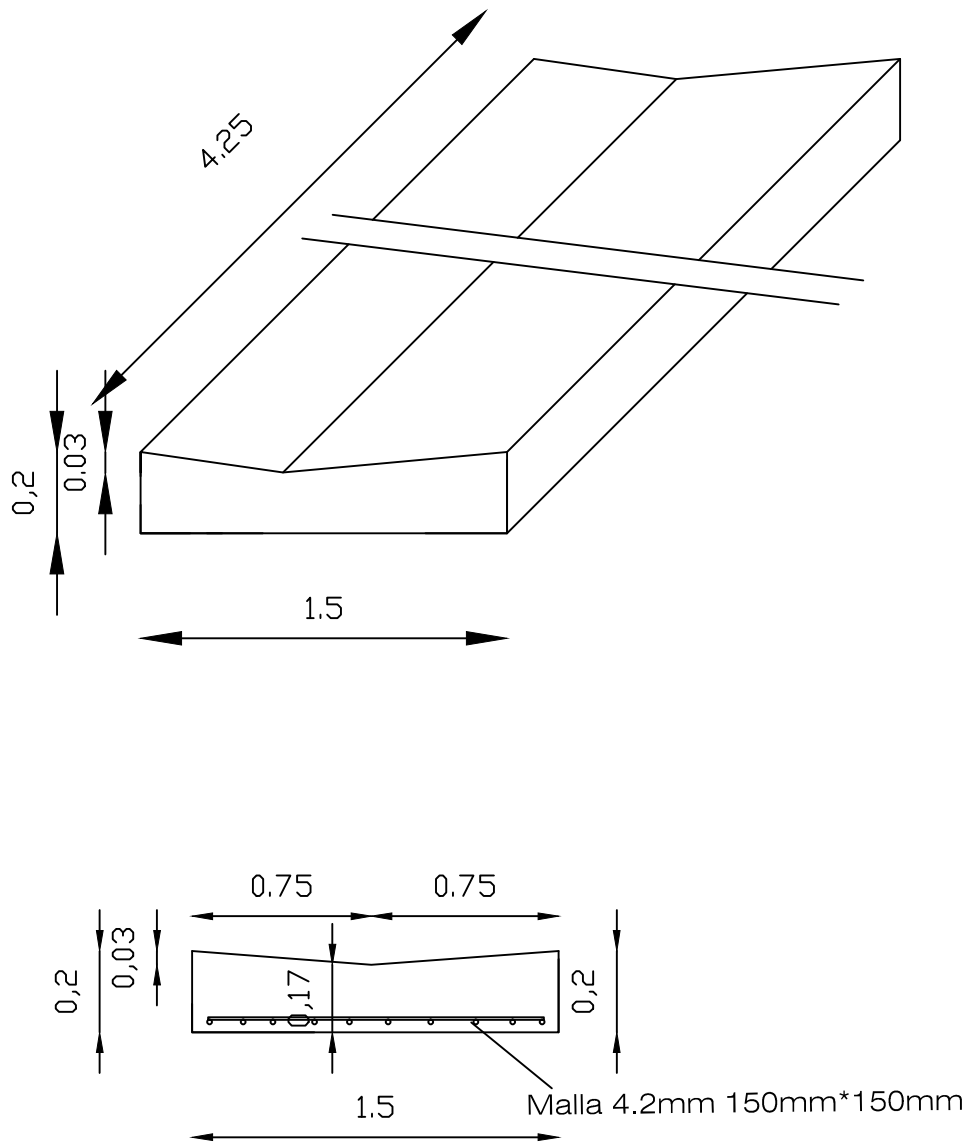


DETALLE DE BADEN PARA CALLE DE ANCHO DE 6, 00M



MUNICIPALIDAD DE SUNCHALES

CORDON CUNETA B° COLON SECTOR "ALTOS DE LA VILLA"

Intendente Municipal: Dr. Gonzalo Toselli

Secretaria de O.S. y M.A.: Bauduco Leopoldo



LAMINA: DETALLE DE BADEN PARA ANCHO DE CALLE DE 6.00M

FECHA: /07/18

PLANO10