



PRENSAMBLADO TERMINAL DOBLE

UNIDAD NORMAS

EMPRESA PROVINCIAL DE LA ENERGIA SANTA FE

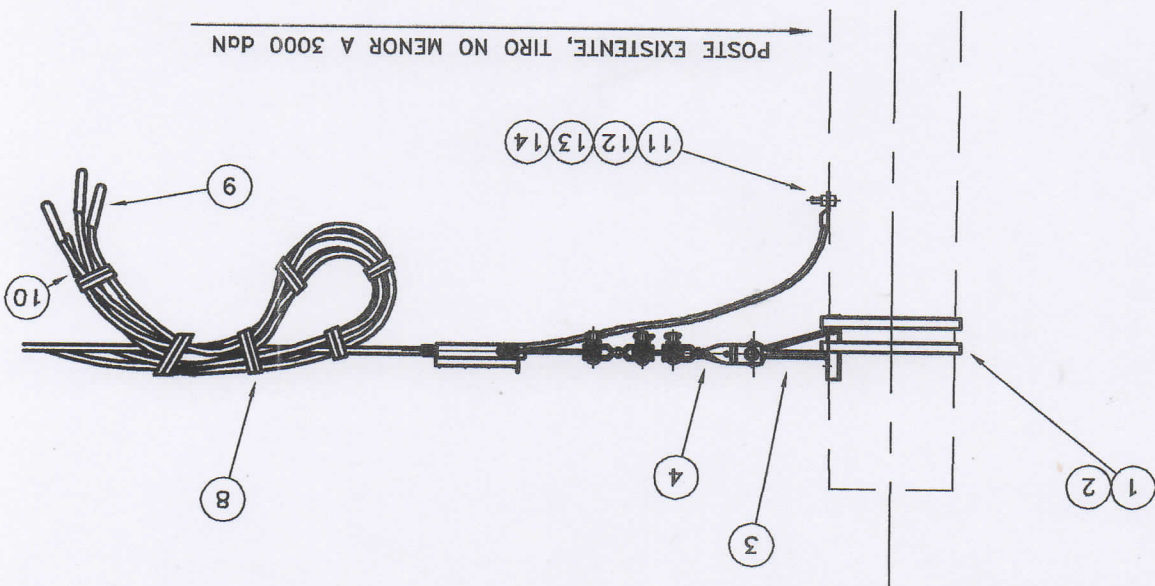
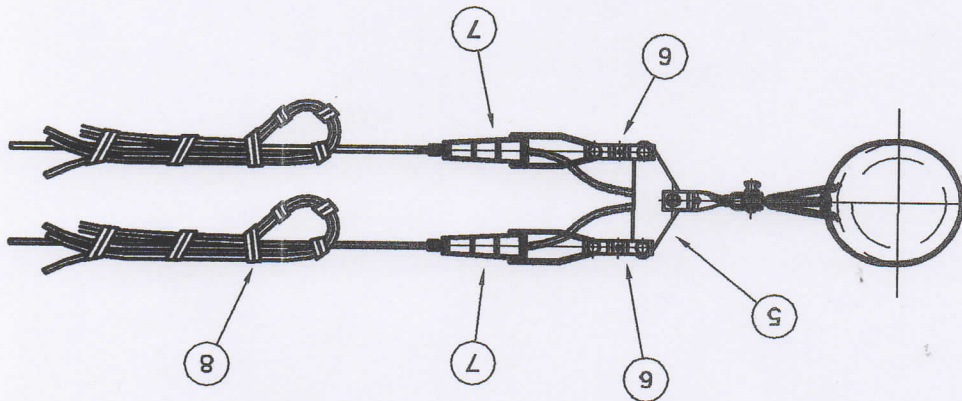
FECHA: 07/02
 HOJA: 1/1
 MATRICULA: TN1061_3
 ESC.: 1:15

ITEM	CODIGO	MATRIC.	DESCRIPCION	UNIDAD CANT.
1			Fije de Acero Inoxidable de 20x0,7mm (Rollo 50m)	0,04 (2 m)
2			Hebilla Acero Inoxidable Ancho=20mm p/Fije Acero Inoxidable Carg	0,02 (2 Pza)
3	MN 153b	11140042	Mensula de Suspension p/Preensamblado s/NIME 1007 - MN 153b	1
4	MN 219e	11120047	Prolongacion Doble Horquilla a 90° - MN 219e	1
5	MN 80	11140008	Balancin - MN 80	1
6		11120347	Prolongacion Doble Horquilla - MN 219g	1
7	MN 1023	11140024	Grampa de Retencion MN 1023	2
8	MN 99a	25120108	Precinto Plastico Autocerrante - MN 99a	2
9	MN 990d	11140081	Capuchon de Cierre de 95mm2 - MN 990d	6
10	MN 990a	11140035	Capuchon de Cierre de 25mm2 - MN 990a	2
11	MN 1101b	11120220	Esparrago de conexion de Bce o Laton Laminado - MN 1101b	1
12	MN 74a	11111043	Terminal Al Forjado Estático p/Identar s=50mm2 - MN 74a	1
13	MN 32a	11120199	Arandela Elastica Partida 1/2" - MN 32a	1
14		11120474	Arandela Plana Heco 1/2" e=2,5mm	0,01 (1 Pza)
		71020300	BT MONTAJE Retencion doble sobre existente	1 Gbal

COLEGIO DE INGENIEROS ESPECIALISTAS
 LEY N° 1291
 DISTRITO I
 DEPARTAMENTO DE SAN JUAN

DESCRIPCION	SIMBOLO SITE
TERMINAL DOBLE EN POSTE EXISTENTE	—

CONDUCTOR PRENSAMBLADO 3x95+1x50+1x25 mm2





PRENSAMBLADO
RETENCION DOBLE

UNIDAD NORMAS

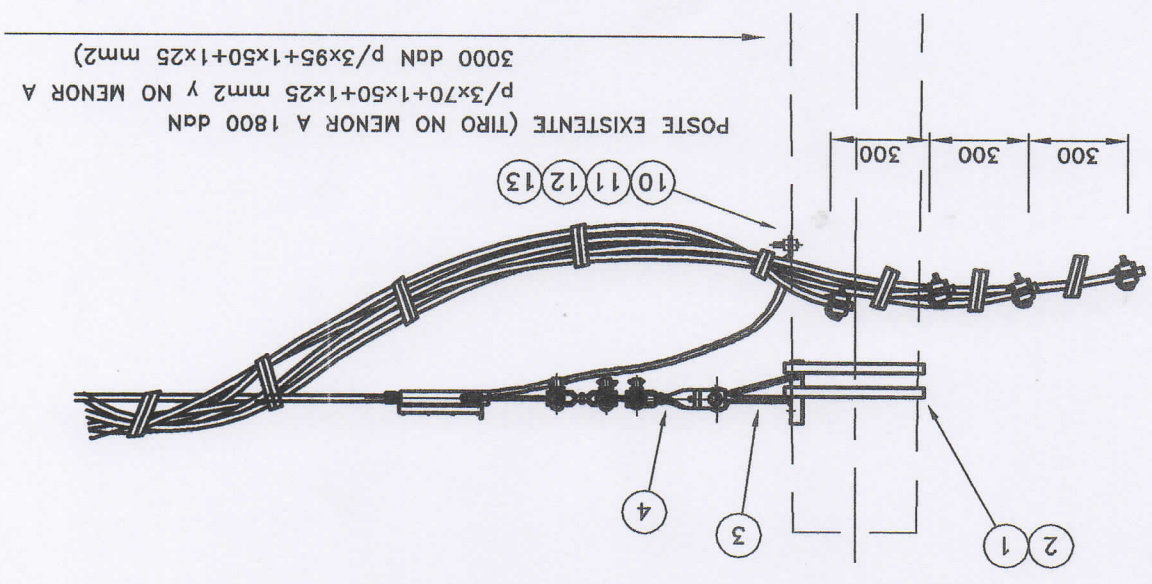
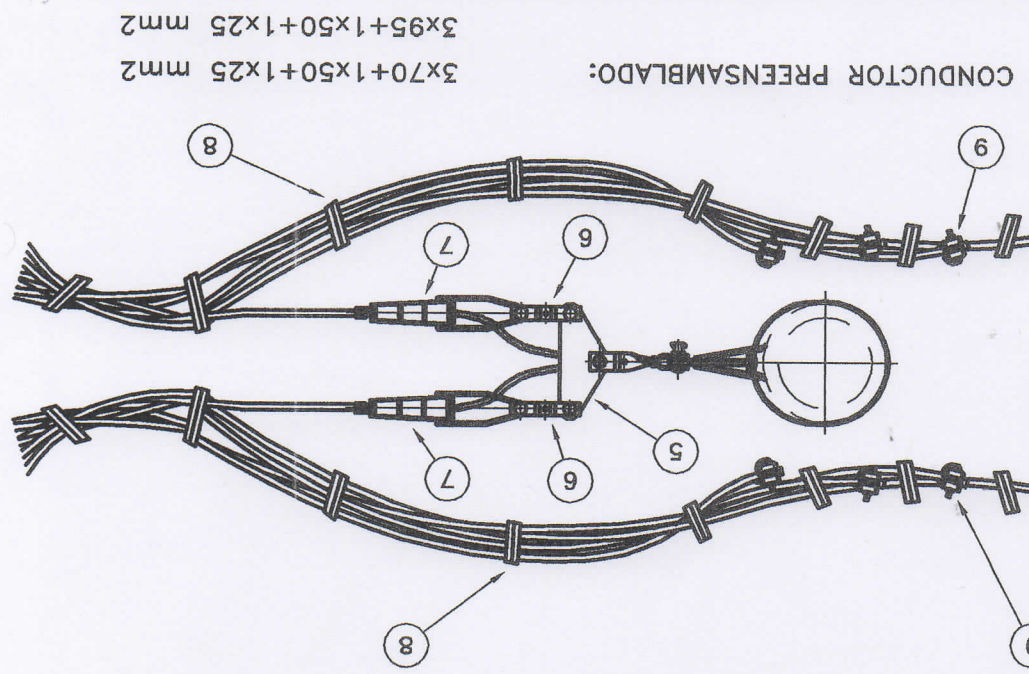
EMPRESA PROVINCIAL DE LA ENERGIA SANTA FE

FECHA: 07/02	ESC.: 1:15
HOJA: 1/1	
MATRICULA:	
TN1061_2	

ITEM	CODIGO	MATRIC.	DESCRIPCION	UNIDAD CANT.
1	40060505		Fieje de Acero Inoxidable de 20x0,7mm (Rollo 50m)	pza 0,04 (2 (#)m)
2	40060506		Hebillas Acero Inoxidable Ancho=20mm p/Fieje Acero Inoxidable	pza 0,02 (2 (#)pza)
3	MN 153b	11140042	Mensula de Suspension p/Preensamblado s/NIME 1007 - MN 153b	pza 1
4	MN 219e	11120047	Prolongacion Doble Horquilla a 90° - MN 219e	pza 1
5	MN 80	11140008	Balancin - MN 80	pza 1
6		11120347	Prolongacion Doble Horquilla - MN 219g	pza 2
7	MN 1023	11140024	Grampa de Retencion MN 1023	pza 2
8	MN 99a	25120108	Presinto Plastico Autocerrante - MN 99a	pza 0,16 (12 Pza)
9	MN 207f	11140071	Grampa Derivacion a Dientes - MN 207f	pza 8
10	MN 1101b	11120220	Esparrago de conexion de Bce o Laton Laminado - MN 1101b	pza 1
11	MN 74a	11111043	Terminal Al Forjado Estacado p/Identar s=50mm2 - MN 74a	pza 1
12	MN 32a	11120199	Arandela Elastica Partida 1/2" - MN 32a	pza 0,01 (1 (#)pza)
13		11120474	Arandela Plana Hoyo 1/2" e=2,5mm	gbal 1
		71020300	BT_MONTAJE Retencion doble sobre existente	

UNIDAD CANT.
 INGENIERO EN ELECTRICIDAD
 EDUARDO A. BOGGIATTO
 LEY N° 11291
 COLEGIO DE INGENIEROS ESPECIALISTAS

SIMBOLO SITE	DESCRIPCION
—	RETENCION DOBLE EN POSTE EXISTENTE





PRENSAMBLADO
TERMINAL SIMPLE

UNIDAD NORMAS

EMPRESA PROVINCIAL DE LA ENERGIA SANTA FE

FECHA: 07/02	ESC.: 1:50
HOJA: 1/1	
MATRICULA:	
TN1031_1	

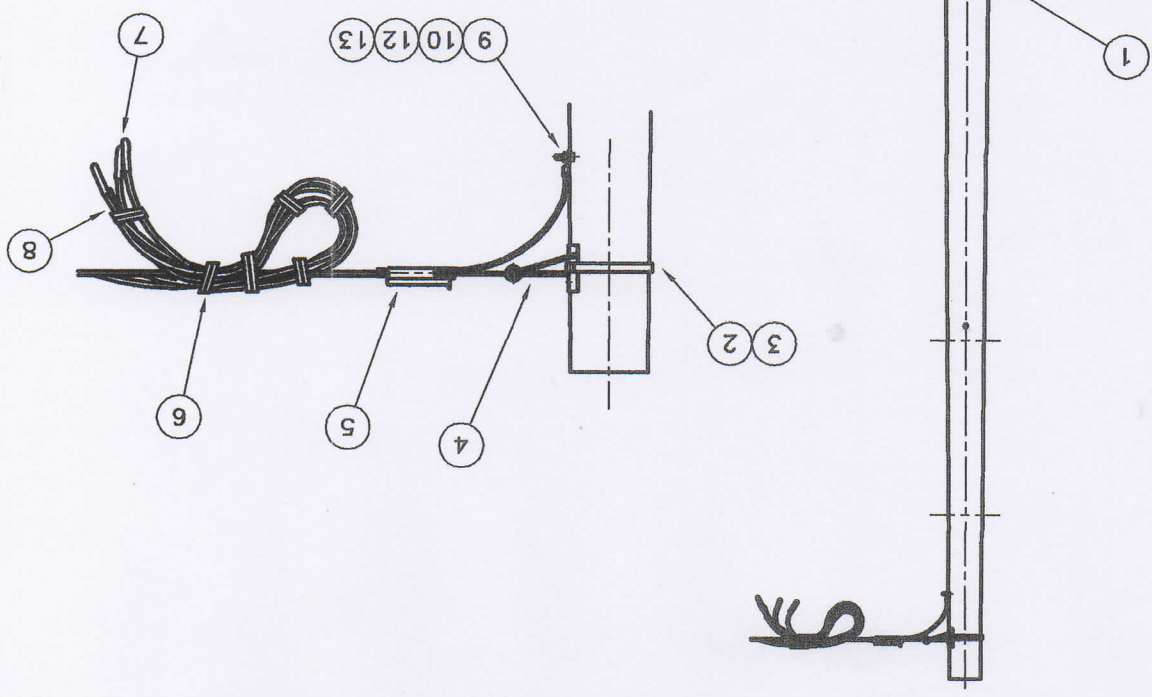
ITEM	CODIGO	MATRIC.	DESCRIPCION	UNIDAD CANT.
1	MN 464a	14001060	Poste de Hormigon Armado 8,50/1800 - MN 464a	pza 1
2		40060505	Fieje de Acero Inoxidable de 20x0,7mm (Rollo 50m)	pza 0,02 (1 m)
3		40060506	Hebillas Acero Inoxidable Ancho=20mm p/Fieje Acero Inoxidable Carg	pza 0,01 (1 Pza)
4	MN 153b	11140042	Mensula de Suspension p/Preensamblado s/NIME 1007 - MN 153b	pza 1
5	MN 1023	11140024	Grampa de Retencion MN 1023	pza 1
6	MN 99a	25120108	Precinto Plastico Autocestante - MN 99a	pza 0,06 (6 Pza)
7	MN 990a	11140081	Capuchon de Cierre de 95mm2 - MN 990a	pza 3
8	MN 990a	11140035	Capuchon de Cierre de 25mm2 - MN 990a	pza 1
9	MN 1101b	11120220	Eparrago de conexion de Bca o Laton Laminado - MN 1101b	pza 1
10	MN 74a	11111043	Terminal Al Forjado Estacado p/Identar s=50mm2 - MN 74a	pza 1
11		47120030	Manguera Flexible 1"	mts 1
12	MN 32a	11120199	Arandela Elastica Partida 1/2" - MN 32a	pza 1
13		11120474	Arandela Plana Hoyo 1/2" e=2,5mm	pza 0,01 (1 Pza)
14		21040014	Hormigon Elab.Compuesto: Piedra Cantu Rodado,Arena Gruesa Cemento	m3 0,62
15	TNS1g	71020210	BT_MONTAJE Retension simple con poste.	gbal 1

DESCRIPCION	SIMBOLO SITE
TERMINAL SIMPLE	

CONDUCTOR PRENSAMBLADO 3x95+1x50+1x25 mm2

ACUERDO AL ESTUDIO DEL SUELO CORRESPONDIENTE.

NOTA



INSTITUTO PROVINCIAL DE INGENIEROS ESPECIALISTAS
LEY N° 11291
CATEGORIA DE INGENIEROS ESPECIALISTAS
SANTA FE DE SANTA FE



EMPRESA PROVINCIAL DE LA ENERGIA SANTA FE

UNIDAD NORMAS

PRENSAMBLADO
RETENCION SIMPLE

HOJA: 1/1

FECHA: 07/00

ESC.: 1:15

MATRICULA:

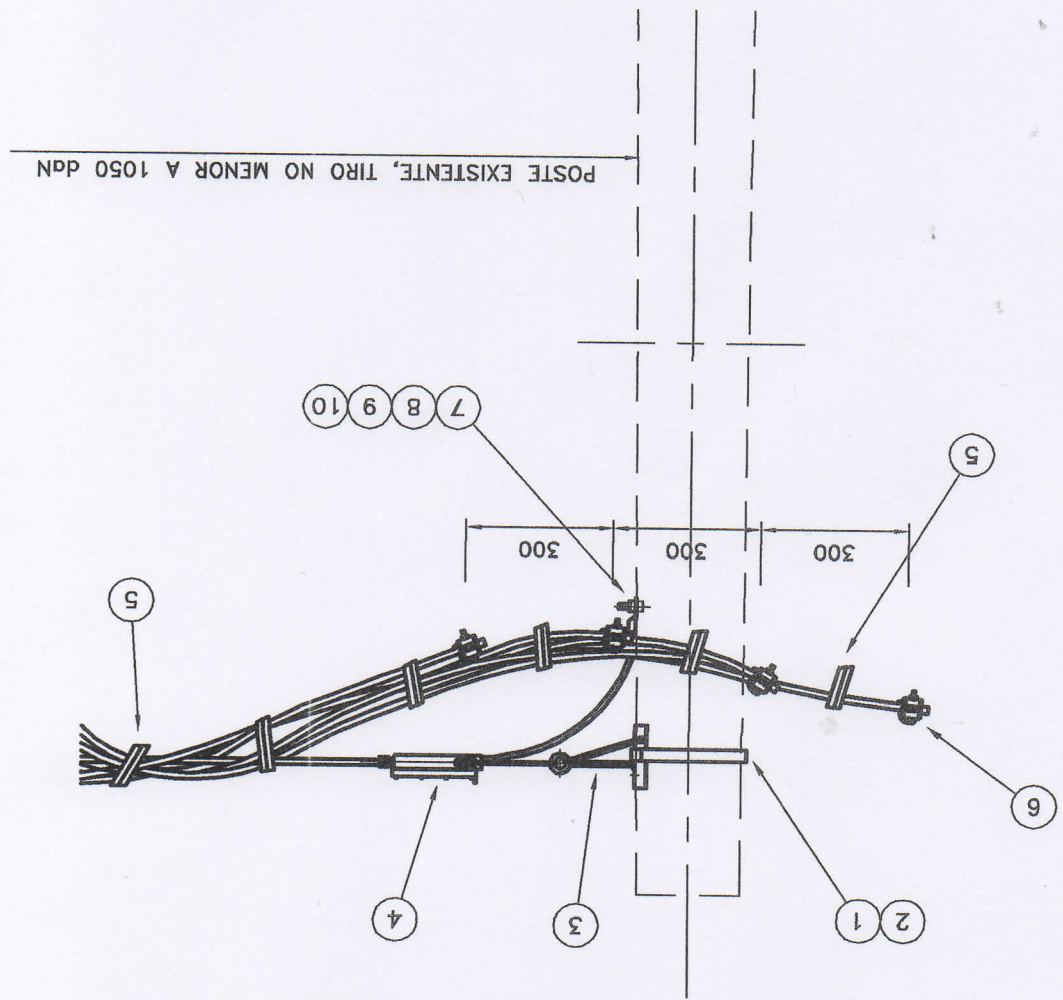
TN103K_1

ITEM	CODIGO	MATRIC.	DESCRIPCION	UNIDAD CANT.
1		40060505	Fleje de Acero Inoxidable de 20x0,7mm (Rollo 50m)	pza 0.02 (1 m)
2		40060506	Hébilta Acero Inoxidable Ancho=20mm p/Fleje Acero Inoxidable Carg	pza 0.01 (1 Pza)
3	MN 153b	11140042	Mensula de Suspension p/Preensablado s/NIME 1007 - MN 153b	pza 1
4	MN 1023	11140024	Grampa de Retencion MN 1023	pza 1
5	MN 99a	25120108	Preñito Plastico Autocortante - MN 99a	pza 1
6	MN 207f	11140071	Grampa Derivacion a Dientes - MN 207f	pza 1
7	MN 1101b	11120220	Esparrago de conexon de Bce o Laton Laminado - MN 1101b	pza 4
8	MN 74a	11111043	Terminal Al Forjado Estacado p/Identar s=50mm2 - MN 74a	pza 1
9	MN 32a	11120199	Arandela Elastica Partida 1/2" - MN 32a	pza 1
10		11120474	Arandela Plana Hogo 1/2" e=2,5mm	pza 0.01 (1 Pza)
		71020220	BT_MONTAJE Retencion simple sobre existente	gbal 1

COLEGIO DE INGENIEROS ESPECIALISTAS
DISTRITO I
LEY N. 11291
PROVINCIA DE SANTA FE

DESCRIPCION	SIMBOLO SITE
RETENCION SIMPLE EN POSTE EXISTENTE	—

CONDUCTOR PRENSAMBLADO:
3x70+1x50+1x25 mm2
3x95+1x50+1x25 mm2





PRENSAMBLADO
 SUSPENSION SIMPLE

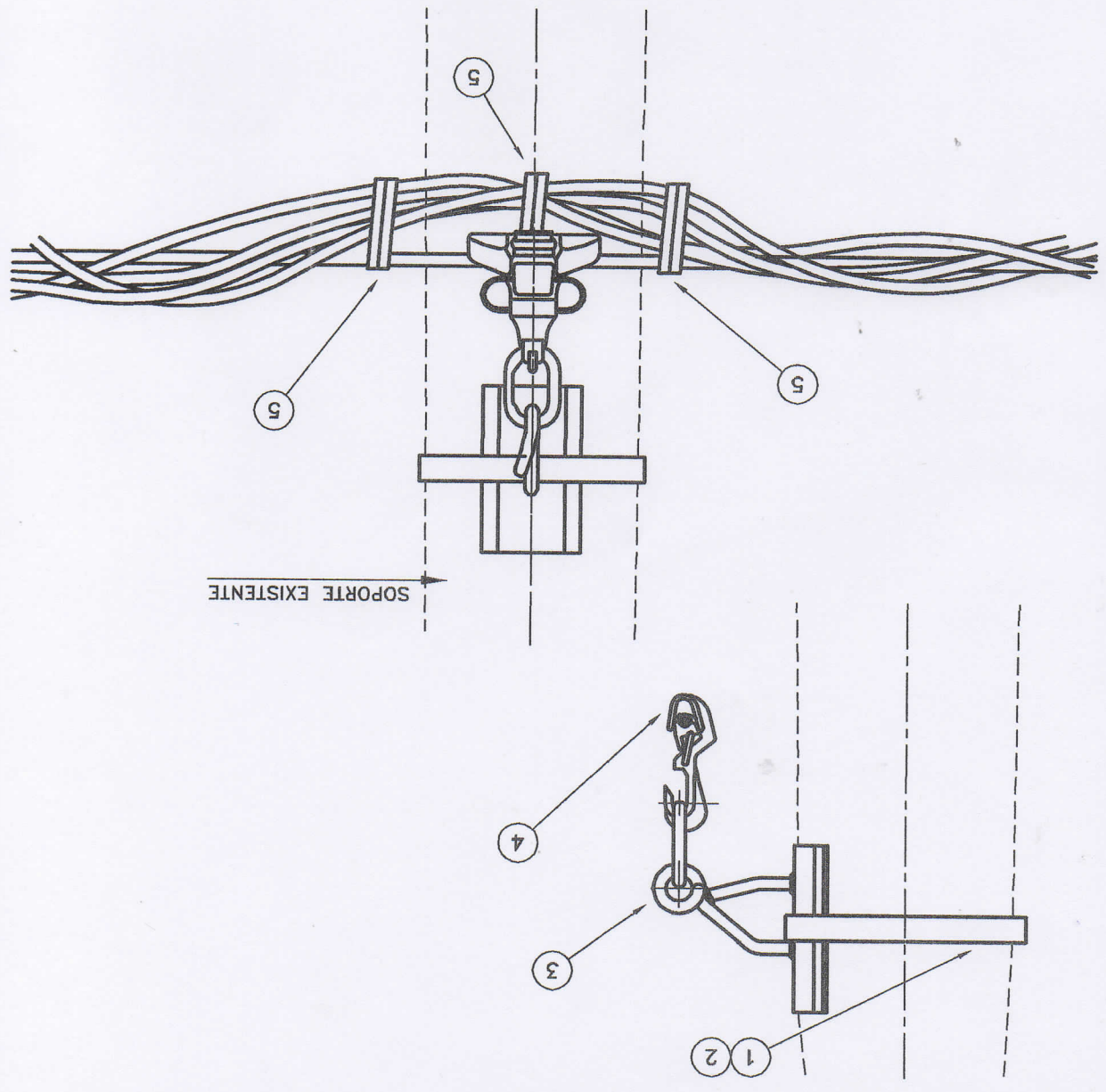
MATRICULA:
 TN1081

ITEM	CODIGO	MATRIC.	DESCRIPCION	UNIDAD CANT.
1		40060505	Fieje de Acero Inoxidable de 20x0,7mm (Rollo 50m)	0,02 (1 m)
2		40060506	Hebillas Acero Inoxidable Ancho=20mm p/Fieje Acero Inoxidable Carg	0,01 (1 Pza)
3	MN 153b	11140042	Mensula de Suspension p/Preensamblado s/NIME 1007 - MN 153b	1
4	MN 1011a	11140020	Morsa de Alinhacion (Preensamblado) - MN 1011a	1
5	MN 99a	25120108	Precinto Plastico Autocerrante - MN 99a	0,03 (3 Pza)
		71020090	BT_MONTAJE Suspension simple sobre existente	1

UNIDAD CANT.
 INGENIERO ELECTROMECANICO
 EDUARDO H. BOGNAZZO
 MAT. 1081-106180

DESCRIPCION	SIMBOLO SITE
SUSPENSION EN POSTE, MENS. Y/O CABALETE EXIST.	†

CONDUCTOR PRENSAMBLADO:
 3x70+1x50+1x25 mm2
 3x95+1x50+1x25 mm2



COLEGIO DE INGENIEROS ELECTRICISTAS
 LEY 1129
 DE SANTA FE